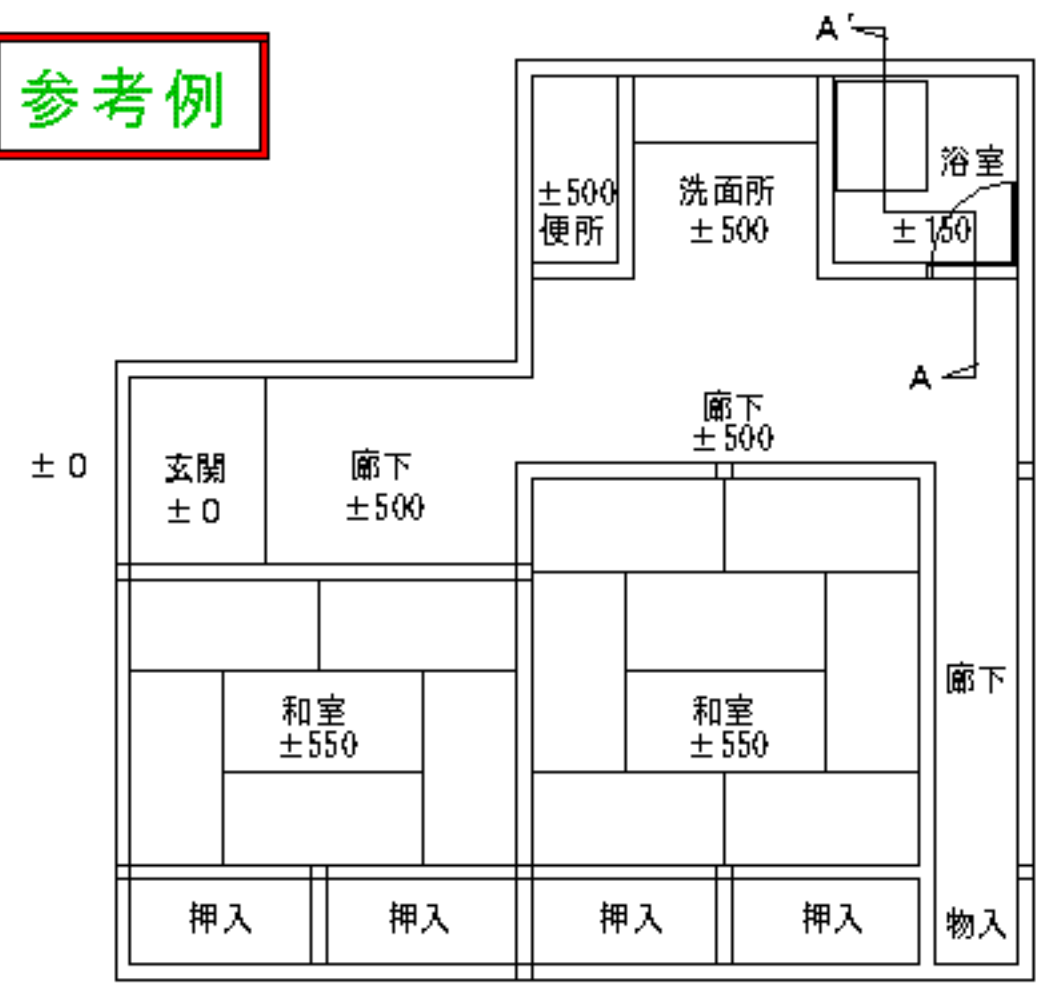
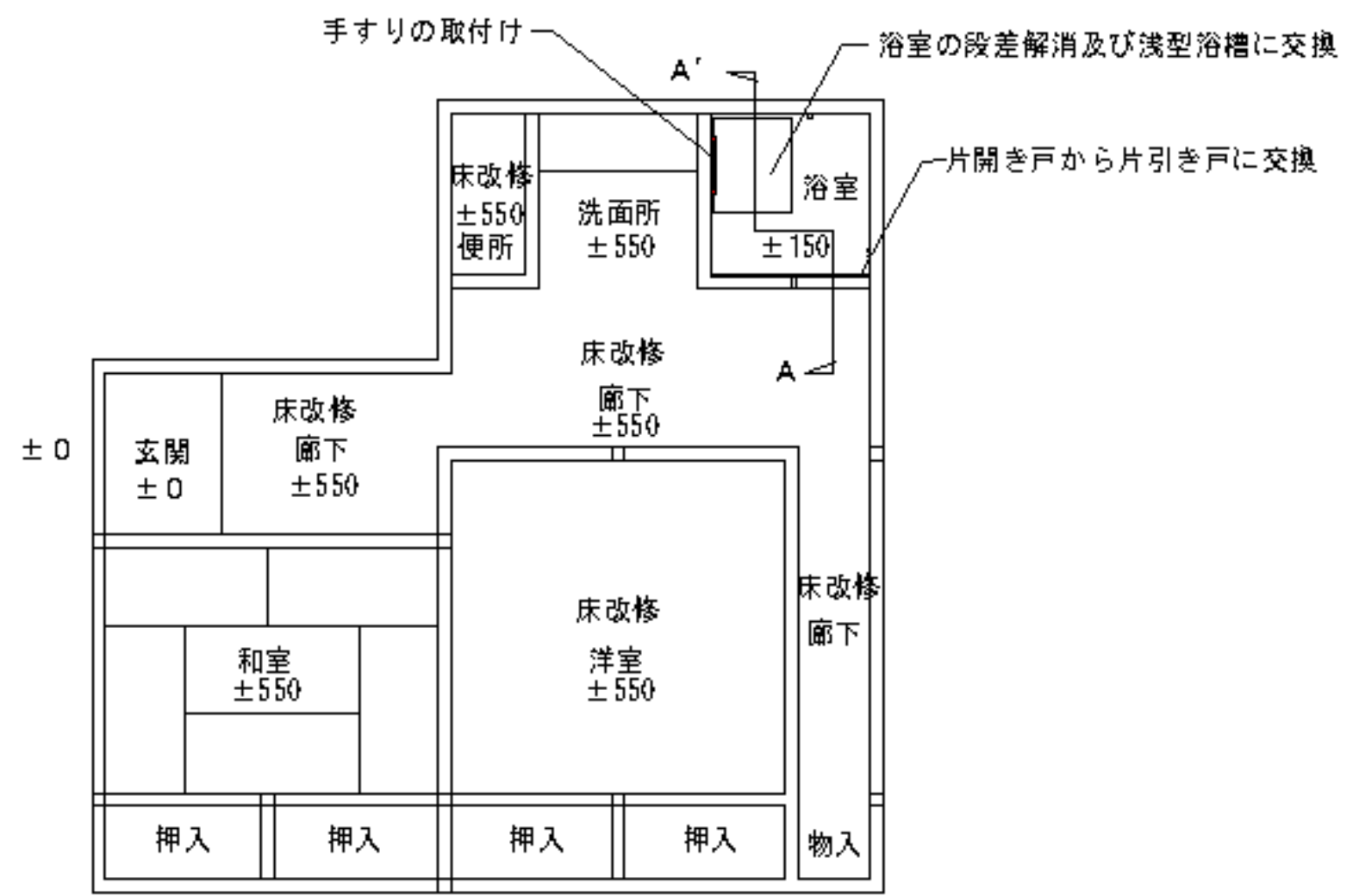
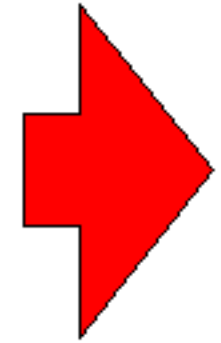


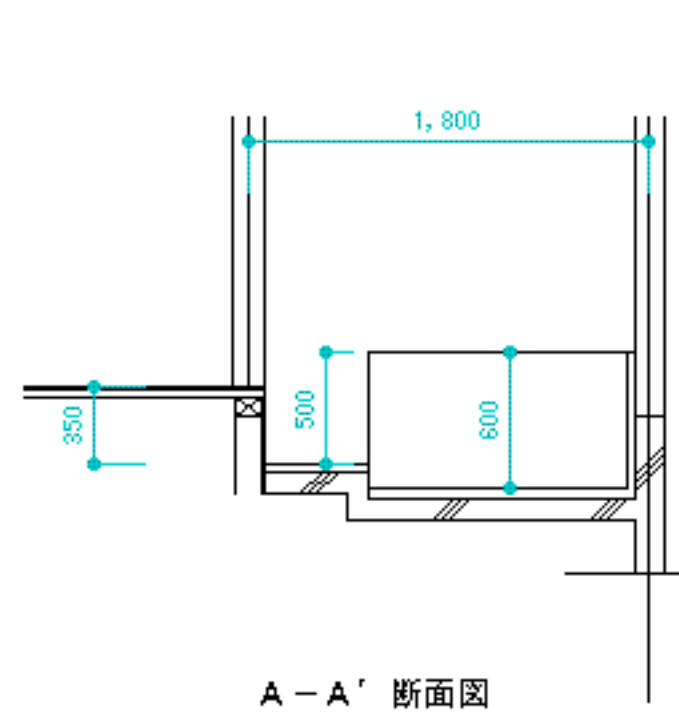
参考例



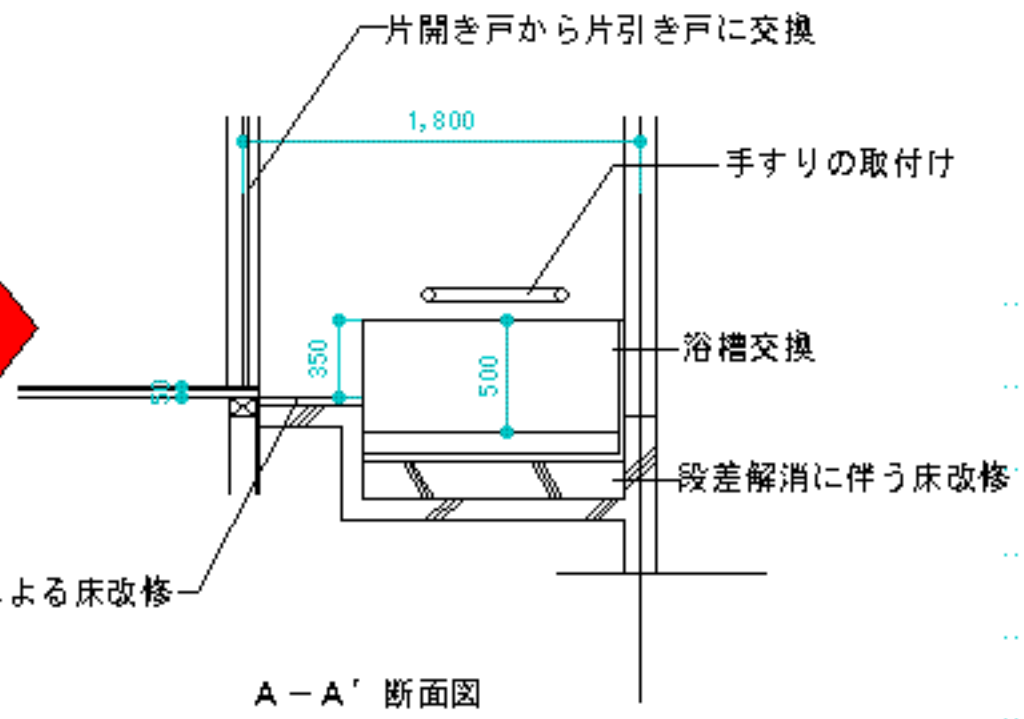
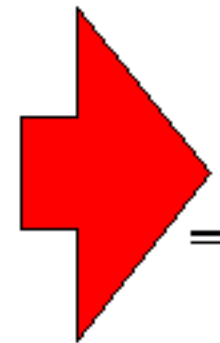
改修前平面図



改修後平面図



A-A' 断面図



A-A' 断面図

下記に示す図面を添付すること。  
 ※改修前と改修後の各平面図  
 改修前と改修後の各断面図